

GREIFER FÜR BESONDERE AUFGABEN

SERIE GEN9100

1 PRODUKTVORTEILE



SOMMER
automatic 5

► Plug and Play

Reduzieren Sie Ihren Montage- und Programmieraufwand auf ein Minimum durch die integrierte Steuerung und die 2-Positions-Abfrage

► Energieersparnis durch Impulssteuerung

Nur beim Aus- und Einfahren der Nadeln müssen Sie kurz bestromen, in den Endlagen wird keine Energie benötigt

► Stufenlose Hubeinstellung

Über eine Skala wird der Nadelhub angezeigt, den Sie stufenlos an Ihre Anwendung anpassen können

► DAS PASSENDE PRODUKT FÜR IHRE ANWENDUNG



► Unsere Produkte lieben die Herausforderung!

Extreme Bedingungen, an jedem Ort der Welt - unsere praxisbewährten Komponenten und Systeme ermöglichen Ihnen grenzenlose Möglichkeiten: Finden Sie das passende Produkt für Ihren speziellen Einsatz:

www.zimmer-group.de

► NUTZEN IM DETAIL



- ① **Energiezuführung**
 - standardisierte Schnittstelle M12 Rundsteckverbinder
- ② **Antrieb**
 - über Topfmagnet und Spulenkörper nach dem Tauchspulenprinzip
 - Stromverbrauch nur bei Impuls <20ms
- ③ **Positionsabfrage**
 - integrierter Hallsensor
 - 2 Positionen abfragbar
- ④ **Zustandskontrolle**
 - optische Positionsanzeige über LED's
 - Nadeln eingefahren, Nadeln ausgefahren
- ⑤ **Hubeinstellung**
 - stufenlos einstellbar
 - über Skala ablesbar
- ⑥ **Befestigung und Positionierung**
 - alternativ an mehreren Seiten für eine individuelle Montage
- ⑦ **robustes, leichtes Gehäuse**
 - hartbeschichtete Aluminiumlegierung
- ⑧ **ausfahrende Nadeln**
 - greifen mittels Einstich

► WEITERE INFORMATIONEN ONLINE VERFÜGBAR



► Technische Informationen

Alle Informationen auf einen Klick: www.zimmer-group.de
Finden Sie anhand der Bestell-Nr. Ihres gewünschten Produktes Daten, Zeichnungen, 3-D-Modelle und Montageanleitungen zu Ihrer Baugröße.
Schnell, übersichtlich und immer aktuell.

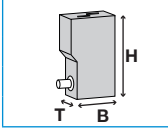


GREIFER FÜR BESONDERE AUFGABEN

SERIE GEN9100

1

Baugröße: GEN9102



Maße

Breite [mm]	Höhe [mm]	Tiefe [mm]
40	110	27

Technische Daten

	Nadelhub einstellbar [mm]		Gewicht [kg]	Impulszeit [ms]	
	min.	max.		beim Einfahren	beim Ausfahren
GEN9102	0	2	0,33	20	25

Serie ZUBBOX9000 BUSBOX



- ▶ Ansteuerung über Profibus
- ▶ 4 Aktoren der Serie GEP, GEN und VEE anschließbar
- ▶ Intelligent Power Supply - IPC
- ▶ Energiespeicher über Kondensatoren

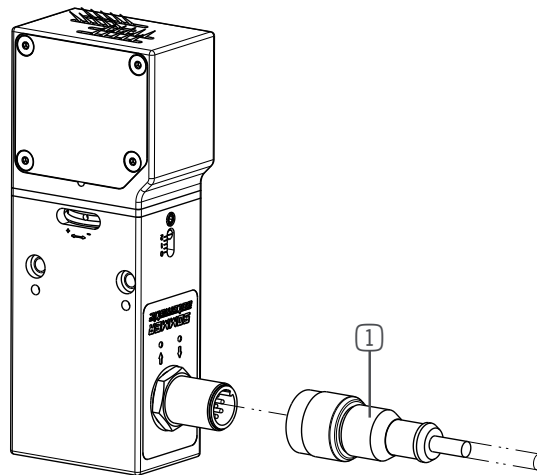
Technische Daten

Bestell-Nr.	ZUBBOX9000-01
Feldbus Typ	PROFIBUS
Breite [mm]	185
Höhe [mm]	88
Tiefe [mm]	105
Aktorenanschlüsse	4
Signalspannung [V DC]	24
Lastspannung [V DC]	24
Stromeinspeisung min. [A]	5
Stromeinspeisung max. [A]	10
Betriebstemperatur min. [°C]	0
Betriebstemperatur max. [°C]	+50
Schutzart nach IEC 60529	IP64
Zulassung	CE
Gewicht [kg]	1,1

GREIFER FÜR BESONDERE AUFGABEN

SERIE GEN9100

► ZUBEHÖR



► Baugröße: GEN9102

Pos.	Zubehör	Bestell-Nr.
①	Steckverbinder Gerade Kabel 10 m - Buchse M12	KAG1000B8
①	Steckverbinder Winkel Kabel 10 m - Buchse M12	KAW1000B8
	Busbox	ZUBBOX9000-01