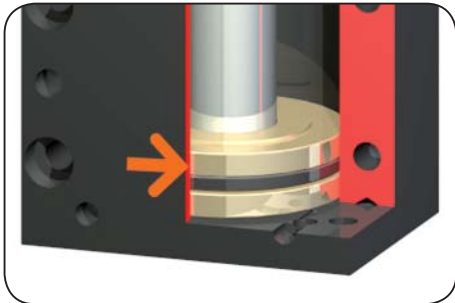


Schneidzangen

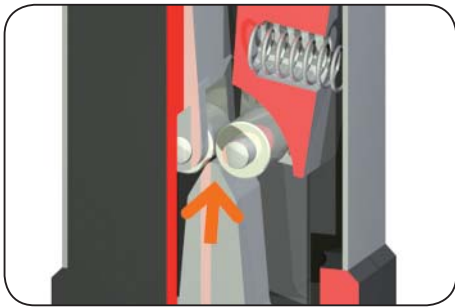
Highlights



Antrieb

doppelwirkender Pneumatikzylinder

- maximale Antriebskraft beim Öffnen und Schließen
- Greifkraft bis zu 6.800 N



Kraftübertragung

zwangsgeführtes Hebelgetriebe (ZK22) oder Keil und Rollen (ZK33)

- optimale Kraftumlenkung von Antriebskraft in Greifkraft
- zentrisch spannend
- Synchronisation
- hohe Wiederholgenauigkeit



Positionsabfrage

am Backen angebrachte Schaltnocke zur Positionserkennung

- prozesssicher
- kompakt
- für Induktivschalter mit $\varnothing 3$ mm



Energiezuführung

flexibel an mehreren Seiten möglich

- optimale integration in den Arbeitsraum durch individuelle Einbaulage
- schlauchloser Direktanschluss möglich (keine zusätzlichen Störkonturen)

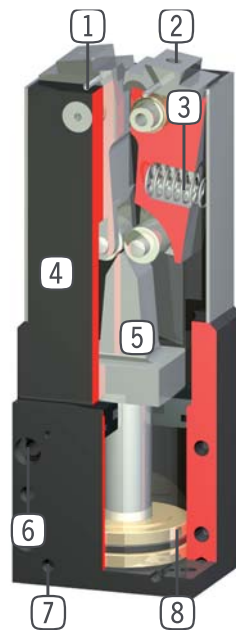


Begriffe

Greifkraft:	arithmetische Summe der an den Greifbacken auftretenden Einzelkräfte
Schließ-/Öffnungszeit:	benötigte Zeit der Greifbacken, um den gesamten Hubweg zurückzulegen
Wiederholgenauigkeit:	Streuung der Endlagen bei 50/100 aufeinanderfolgenden Zyklen/Hüben
Greifkraftsicherung:	Mechanische Selbsthemmung bei 0° Öffnungswinkel über Kniehebelprinzip (ZK22). Über Drucksicherungsventil (Bst.-Nr. DSV1/8), welches bei Druckabfall einen Spannkraftverlust verhindert. Durch die Leckage im Pneumatikkreislauf, ist diese Art der Greifkraftsicherung zeitlich begrenzt (ZK22/ZK33)
Zyklus:	Verfahrweg, den der Kolben bei einer Auf- und Zubewegung zurücklegt
Wartung:	wartungsfrei bis 5 Mio. Zyklen (Randbedingungen entnehmen Sie bitte der Betriebsanweisung, download unter www.sommer-automatic.com) - geringe Kosten durch lange Wartungsintervalle - lange Lebensdauer

Aufbau

- | | |
|--|--|
| <p>1 Schaltnocke
- zur Positionsabfrage</p> <p>2 Aufnahme
- für individuelle Backe, Messer, Zangen und ähnliches</p> | <p>5 Kraftübertragung
- über Keil und Rollen (ZK33)</p> <p>6 Befestigung und Positionierung
- alternativ an mehreren Seiten für eine individuelle Montage des Greifers</p> |
|--|--|



- | | |
|---|--|
| <p>3 integrierte Feder
- unterstützt Backenrückstellung (ZK33)</p> <p>4 robustes, leichtes Gehäuse
- hart beschichtete Aluminiumlegierung</p> | <p>7 Energiezuführung
- von mehreren Seiten möglich</p> <p>8 Antrieb
- doppelwirkender Pneumatikzylinder</p> |
|---|--|

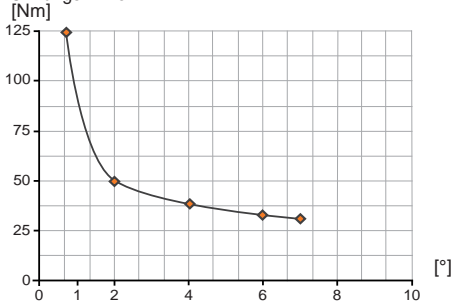
Schneidzangen



Abbildung zeigt ZK22

Greifmomentdiagramm

Zeigt das Greifmoment in Abhängigkeit zum Öffnungswinkel.



Kräfte und Momente

Zeigt statische Kräfte und Momente, die zusätzlich zur Greifkraft wirken können.

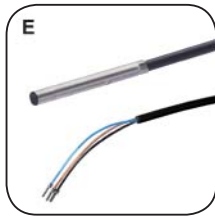


Mr [Nm]:	20
Mx [Nm]:	20
My [Nm]:	30
Fa [N]:	600

Zubehörempfehlung



Klemmbock
Bst.-Nr.: **KB3**



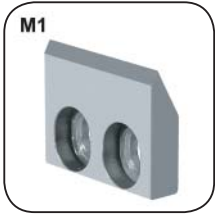
Näherungsschalter
Bst.-Nr.: **NJ3-E2**



Druckluftverschraubung
Bst.-Nr.: **WVM5**



Universalbackensatz
Bst.-Nr.: **UB22**



Messersatz zweiseitig
geschliffen
Bst.-Nr.: **BK22-1**



Messersatz einseitig
geschliffen
Bst.-Nr.: **BK22-2**



Scherbackensatz
Bst.-Nr.: **BK22-3**



Messeraufnahmesatz
Bst.-Nr.: **BK22**



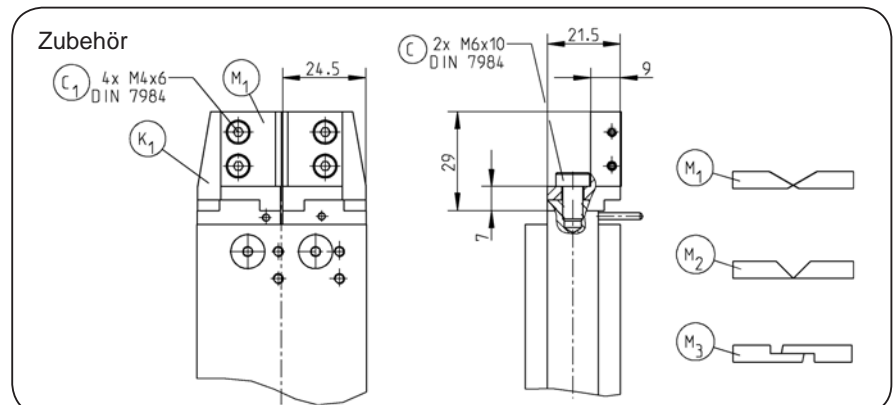
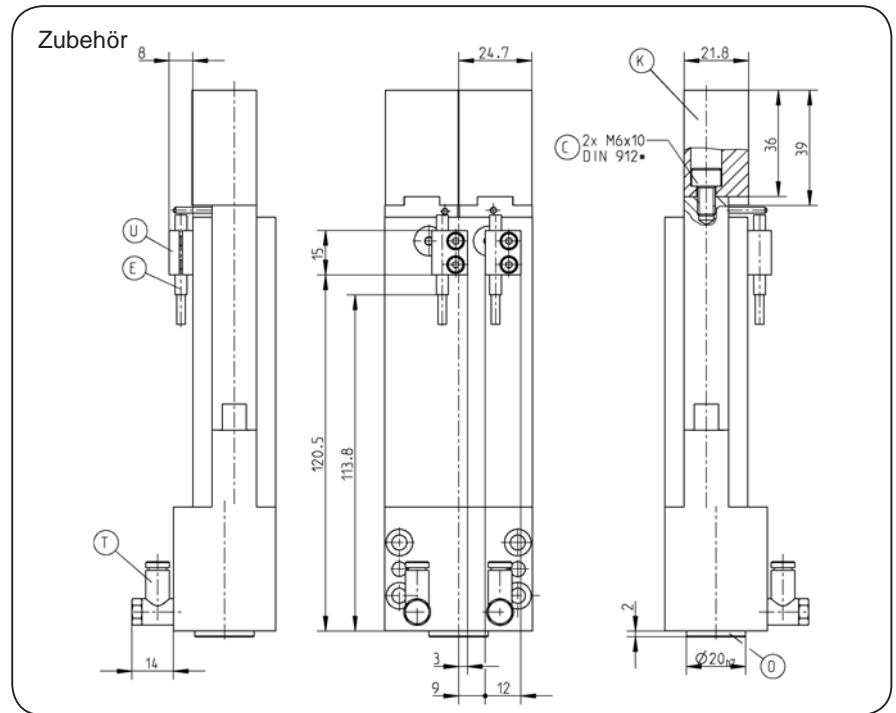
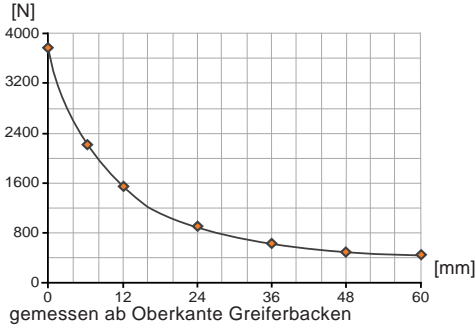
Zentrierscheibe
Bst.-Nr.: **ZE20H7x4**



Stecker 3-polig
Bst.-Nr.: **S12-G-3**

Greifkraftdiagramm

zeigt die Greifkraft in Abhängigkeit zur Greifbackenlänge (gemessen bei 2° Öffnungswinkel)



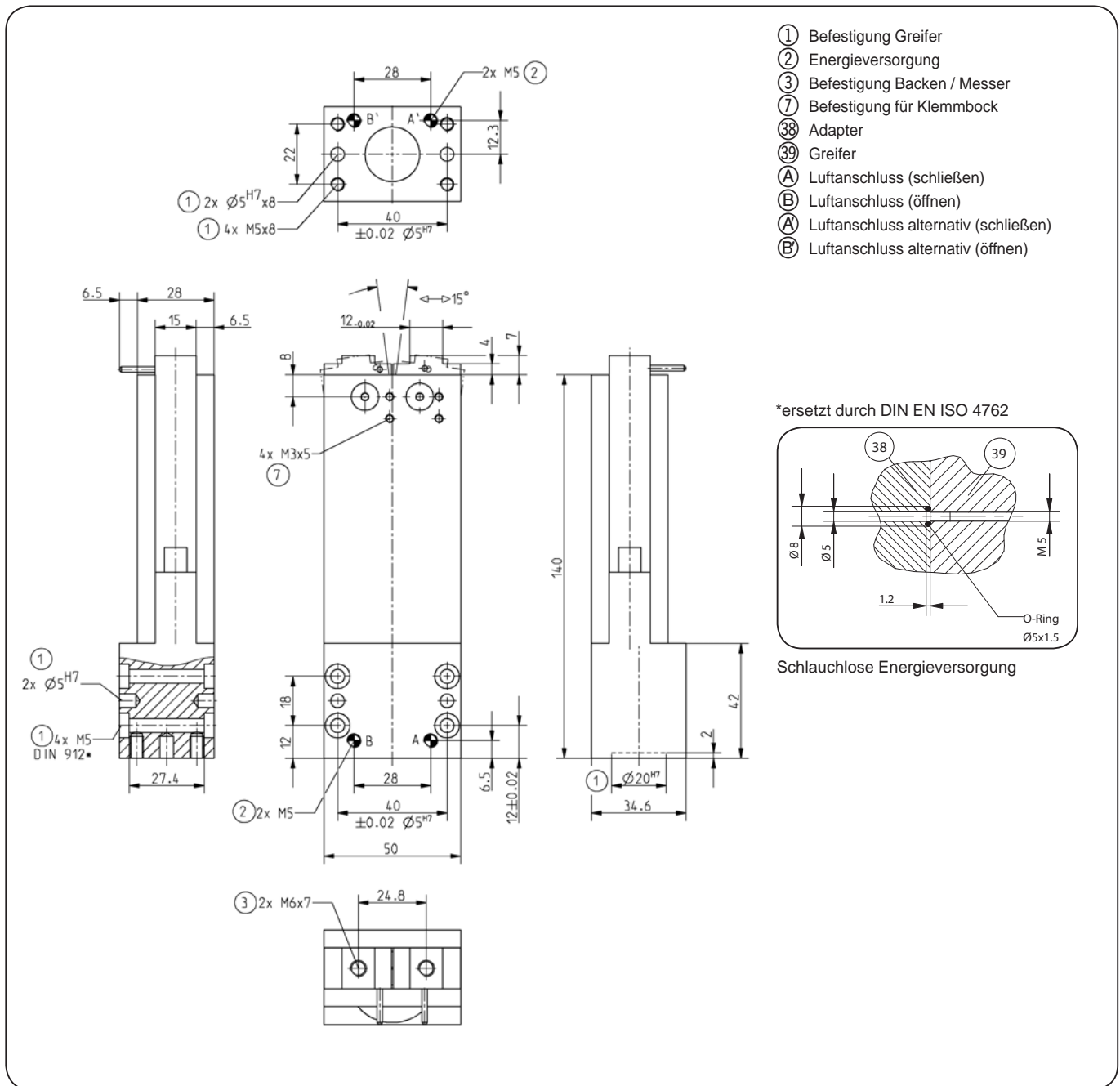
Änderungen vorbehalten

Bestellnummer:	ZK22
Hub pro Backe [°]:	7.5
Greifmoment beim Schließen [Nm]*:	54
Greifkraft beim Schließen [N]:	3600
Schließzeit / Öffnungszeit [s]:	0.15
Wiederholgenauigkeit +/- [mm]:	0.1
Betriebsdruck min. [bar]:	3
Betriebsdruck max. [bar]:	8
Betriebstemperatur [°C]**:	5-80
Zylindervolumen pro Zyklus [cm³]:	10
Gewicht [kg]:	0.79

Alle Daten gemessen bei 6 bar

* gemessen bei 2° Öffnungswinkel

** Temperaturbereich bis 150°C Bestellzusatz T anfügen



Änderungen vorbehalten

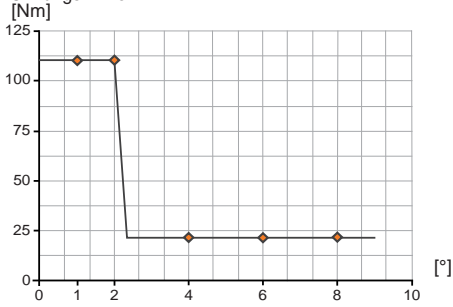
Schneidzangen



Abbildung zeigt ZK33

Greifmomentdiagramm

Zeigt das Greifmoment in Abhängigkeit zum Öffnungswinkel.



Kräfte und Momente

Zeigt statische Kräfte und Momente, die zusätzlich zur Greifkraft wirken können.

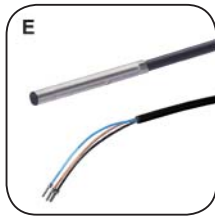


Mr [Nm]:	26
Mx [Nm]:	24
My [Nm]:	40
Fa [N]:	720

Zubehöreffempfung



Klemmbock
Bst.-Nr.: **KB3**



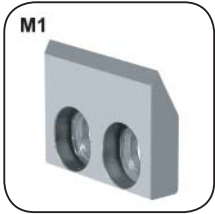
Näherungsschalter
Bst.-Nr.: **NJ3-E2**



Druckluftverschraubung
Bst.-Nr.: **WVM5**



Universalbackensatz
Bst.-Nr.: **UB22**



Messersatz zweiseitig
geschliffen
Bst.-Nr.: **BK22-1**



Messersatz einseitig
geschliffen
Bst.-Nr.: **BK22-2**



Scherbackensatz
Bst.-Nr.: **BK22-3**



Messeraufnahmesatz
Bst.-Nr.: **BK22**



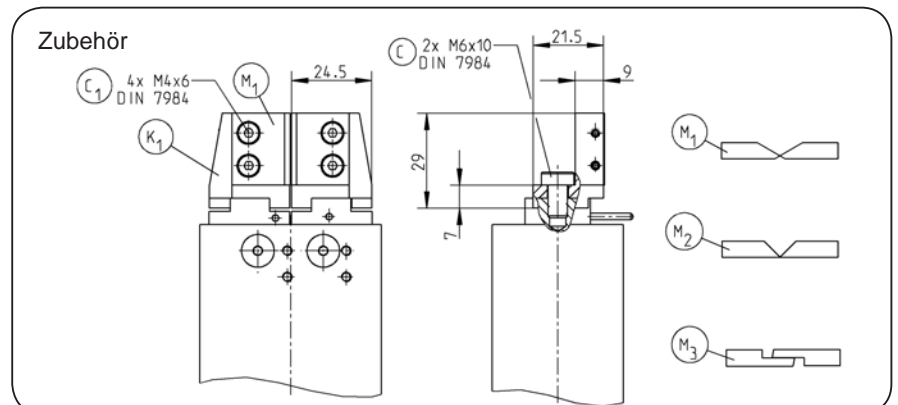
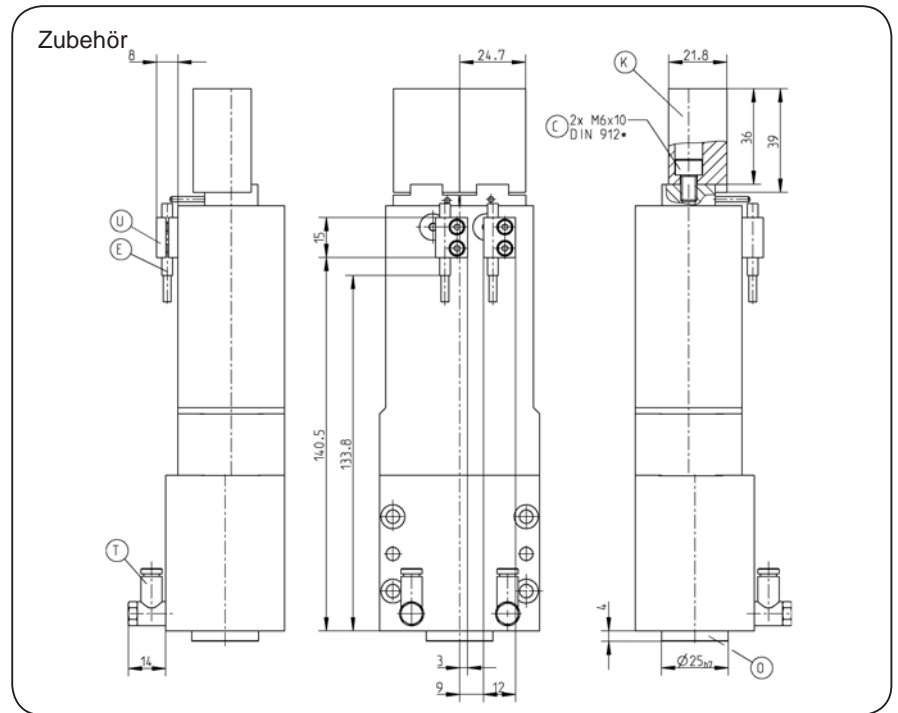
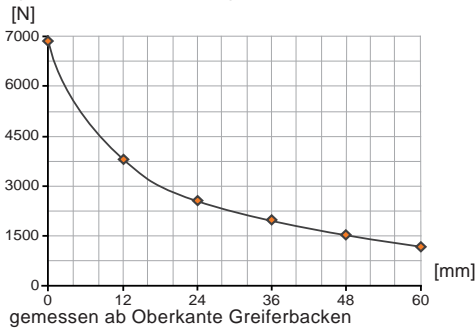
Zentrierscheibe
Bst.-Nr.: **ZE25H7x6**



Kabel Winkelstecker
Bst.-Nr.: **KAW500**

Greifkraftdiagramm

zeigt die Greifkraft in Abhängigkeit zur Greifbackenlänge (gemessen bei 2° Öffnungswinkel)



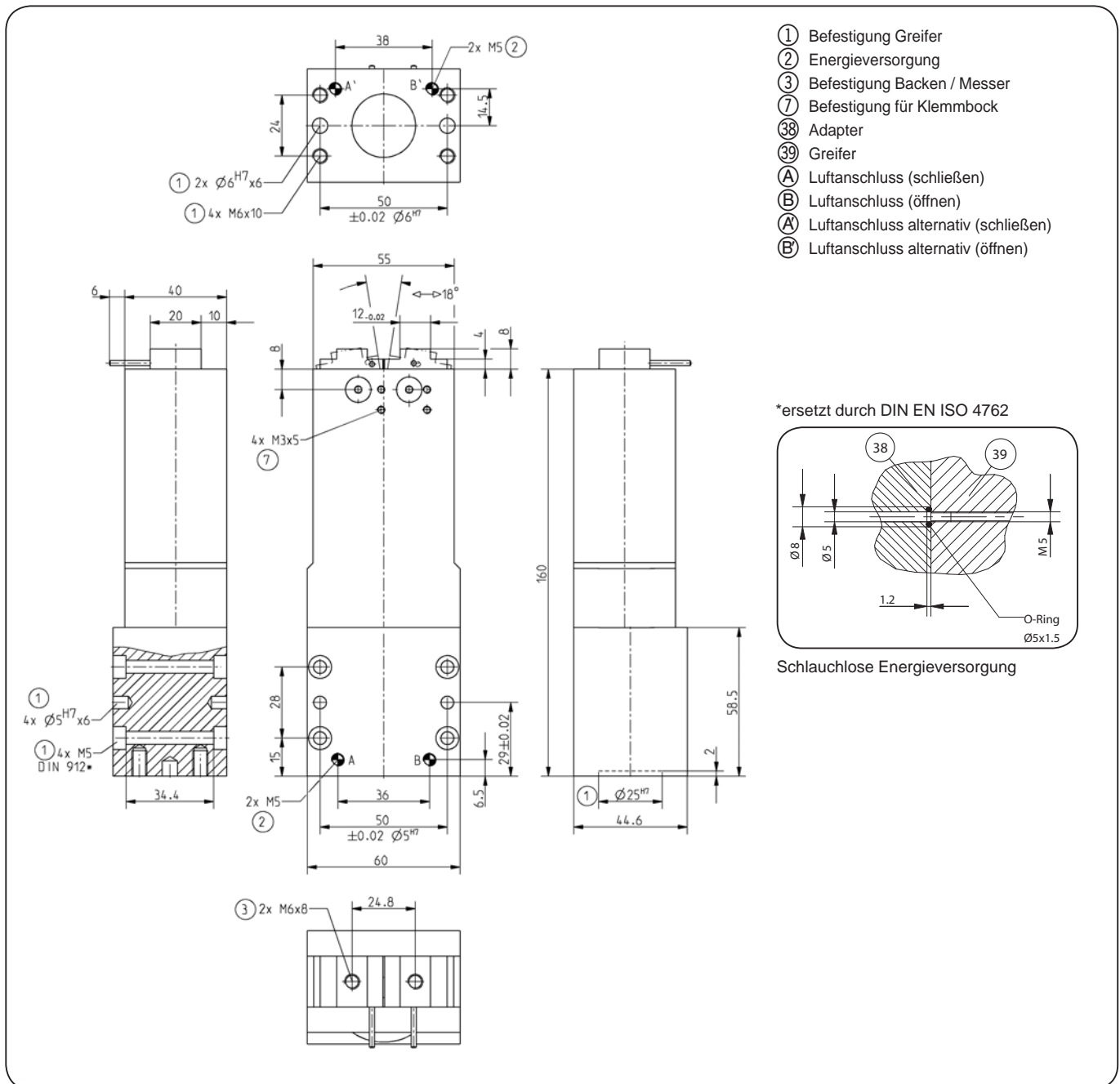
Änderungen vorbehalten

Bestellnummer:	ZK33
Hub pro Backe [°]:	9
Greifmoment beim Schließen [Nm]*:	110
Greifkraft beim Schließen [N]:	6800
Schließzeit / Öffnungszeit [s]:	0.2
Wiederholgenauigkeit +/- [mm]:	0.1
Betriebsdruck min. [bar]:	3
Betriebsdruck max. [bar]:	8
Betriebstemperatur [°C]**:	5-80
Zylindervolumen pro Zyklus [cm³]:	73
Gewicht [kg]:	1.3

Alle Daten gemessen bei 6 bar

* gemessen bei 2° Öffnungswinkel

** Temperaturbereich bis 150°C Bestellzusatz T anfügen



Änderungen vorbehalten