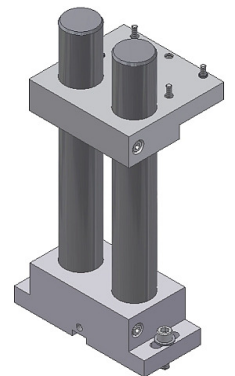
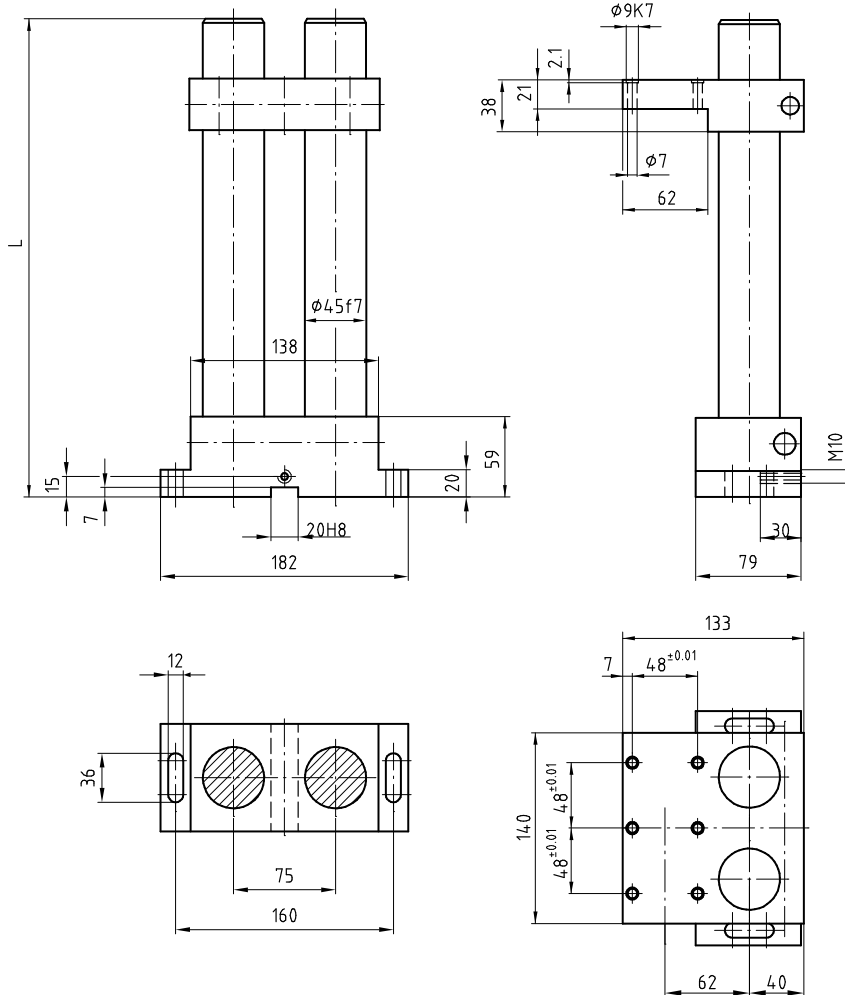


Doppel-Ständer

Support double

Supporto doppio

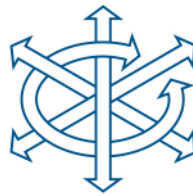
Double stand



Ständer komplett	Support complet	Supporto completo	Stand complete		
Säule	Colonne	Colonna	Column	L=350	L=550
Artikelnummer	No d'article	Codice No.	Reference No.	4000085	4000086
Gewicht	Poids	Peso	Weight	11.85 kg	16.85 kg

Ständer komplett	Support complet	Supporto completo	Stand complete		
Hohlsäule	Tube	Tubo	Hollow column	L=350	L=550
Artikelnummer	No d'article	Codice No.	Reference No.	4000087	4000088
Gewicht	Poids	Peso	Weight	6.55 kg	8.55 kg

Lieferumfang:	Matériel livré:	Ambito di fornitura:	Items supplied:
2 Positionierringe	2 Bagues de positionnement	2 Anelli di posizionamento	2 Positioning rings
4 Schrauben M6x35	4 Vis M6x35	4 Viti M6x35	4 Screws M6x35
2 Schrauben M10x35	2 Vis M10x35	2 Viti M10x35	2 Screws M10x35
4 U-Scheibe M6	4 Rondelles M6	4 Rosette M6	4 Plain washers M6
2 U-Scheibe M10	2 Rondelles M10	2 Rosette M10	2 Plain washers M10



Zubehör Ständer

Accessoires support

Accessori supporto

Accessory stand

Verstellplatte

Plaque d'ajustage

Piastra di regolazione

Adjusting plate

4000089

Lieferumfang:

4 Schrauben M8x25

Matériel livré:

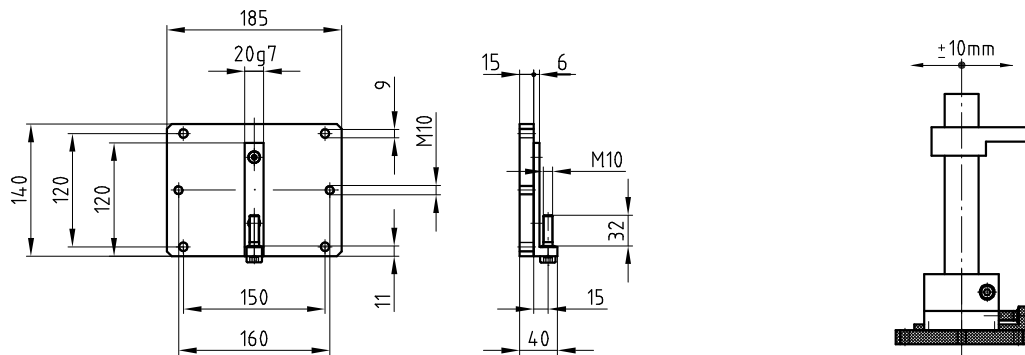
4 Vis M8x25

Ambito di fornitura:

4 Viti M8x25

Items supplied:

4 Screws M8x25



Doppelständer-Fuss

Pied de support double

Piede supporto doppio

Double support

4000090

Lieferumfang:

2 Schrauben M10x35

Matériel livré:

2 Vis M10x35

Ambito di fornitura:

2 Viti M10x35

Items supplied:

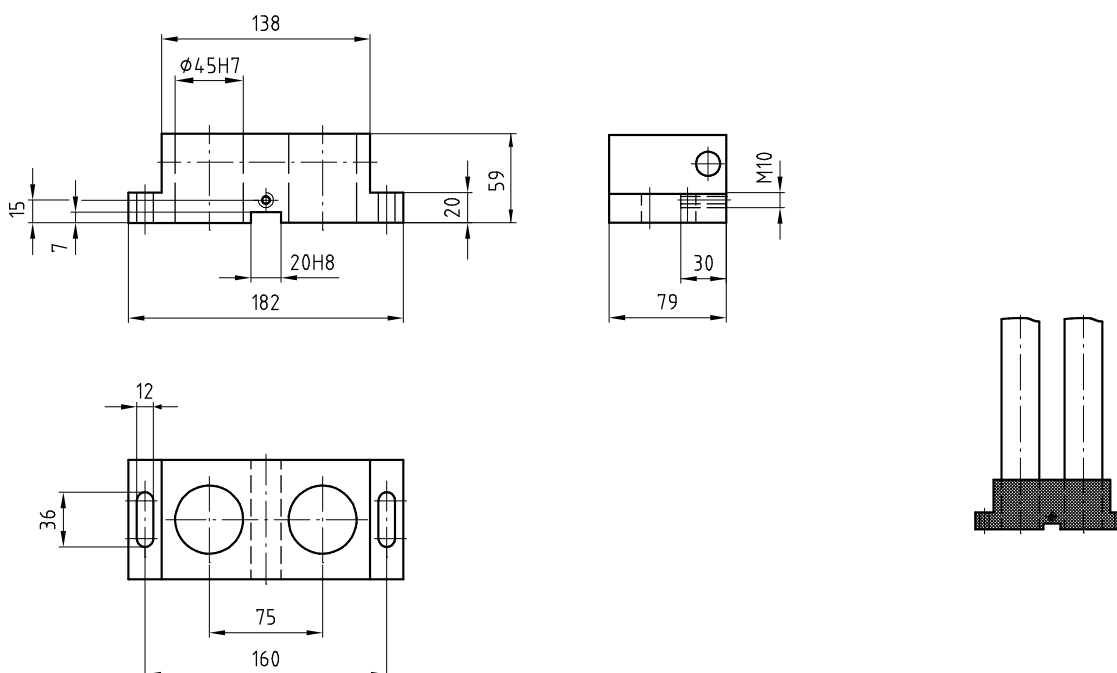
2 Screws M10x35

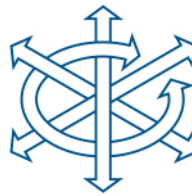
2 U-Scheibe M10

2 Rondelles M10

2 Rosette M10

2 Plain washers M10





Zubehör Ständer

Accessoires support

Accessori supporto

Accessory stand

Doppelständer-Platte	Plaque de support double	Piastra supporto doppio	Double plate	B=133 mm	B=193 mm
Artikelnummer	No d'article	Codice No.	Reference No.	4000091	4000092
Mass A	Dimension A	Dimensione A	Dimension A	62 mm	122 mm
Mass B	Dimension B	Dimensione B	Dimension B	133 mm	193 mm

Lieferumfang:

2 Positionierringe
4 Schrauben M6x35
4 U-Scheiben M6

Matériel livré:

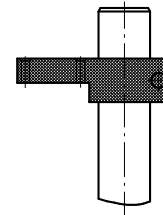
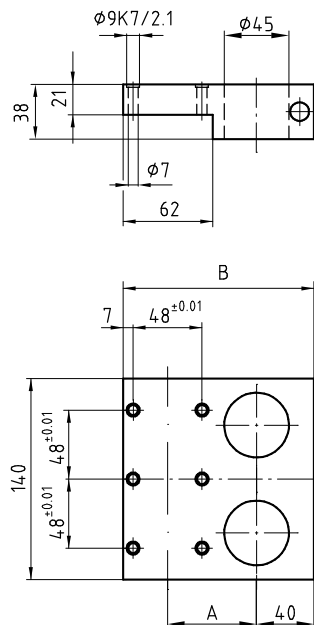
2 Bagues de positionnement
4 Vis M6x35
4 Rondelles M6

Ambito di fornitura:

2 Anelli di posizionamento
4 Viti M6x35
4 Rosetta M6

Items supplied:

2 Positioning rings
4 Screws M6x35
4 Plain washers M6



Träger

Support

Supporto

Support

4000075

Lieferumfang:

2 Positionierringe
4 Schrauben M6x25
4 U-Scheiben M6

Matériel livré:

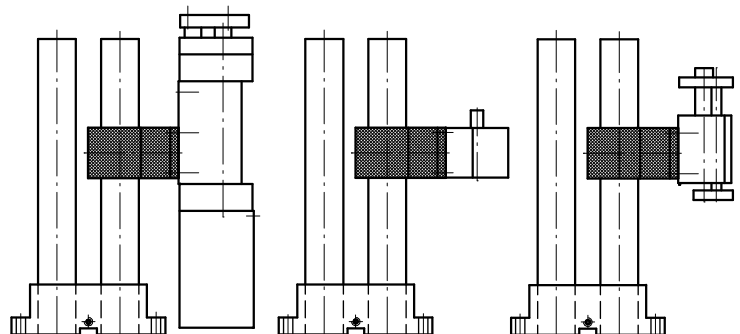
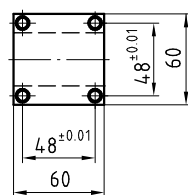
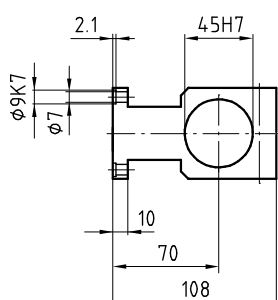
2 Bagues de positionnement
4 Vis M6x25
4 Rondelles M6

Ambito di fornitura:

2 Anelli di posizionamento
4 Viti M6x25
4 Rosette M6

Items supplied:

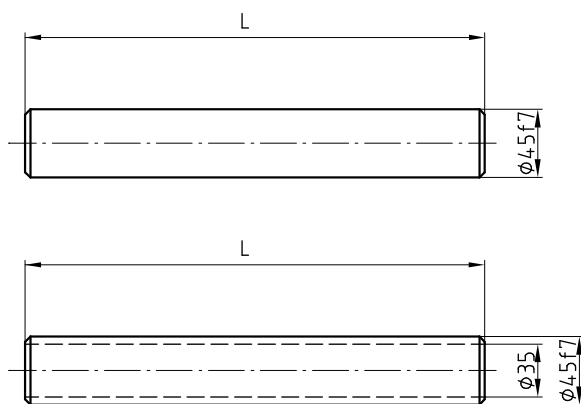
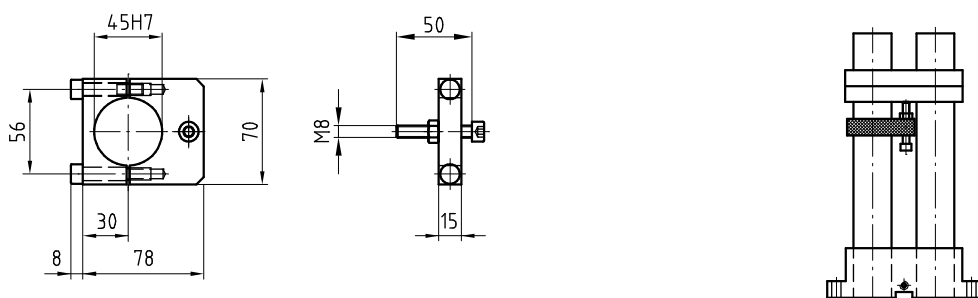
2 Positioning rings
4 Screws M6x25
4 Plain washers M6



Zubehör Ständer
Accessoires support
Accessori supporto
Accessory stand

Säule	Colonne	Colonna	Column	L=350	L=550	L=1000	L=___
Artikelnummer	No d'article	Codice No.	Reference No.	4000077	4000078	4000079	4000125
Gewicht	Poids	Peso	Weight	4.34 kg	6.82 kg	12.4 kg	L • 0.0124kg

Hohlsäule	Tube	Tubo	Hallow column	L=350	L=550	L=1000	L=___
Artikelnummer	No d'article	Codice No.	Reference No.	4000080	4000081	4000082	4000126
Gewicht	Poids	Peso	Weight	1.7 kg	2.67 kg	4.86 kg	L • 0.0486kg


Verstellplatte
Plaque d'ajustage
Piastra di regolazione
Adjusting plate
4000083

Montageplatte
Plaque de montage
Piastra di montaggio
Connecting plate
4000084
