

KLEMMELEMENTE SERIE KWH

▶ PRODUKTVORTEILE



- ▶ **breites Produktsortiment**
für alle gängigen Profilschielenführungen
- ▶ **energielos geöffnet (NO)**
mit Druck schließend
- ▶ **extrem langlebig**
bis zu 10 Mio. statische Klemmzyklen

▶ INFORMATIONEN RUND UM DIE PRODUKTE

EINSATZ- MÖGLICHKEITEN

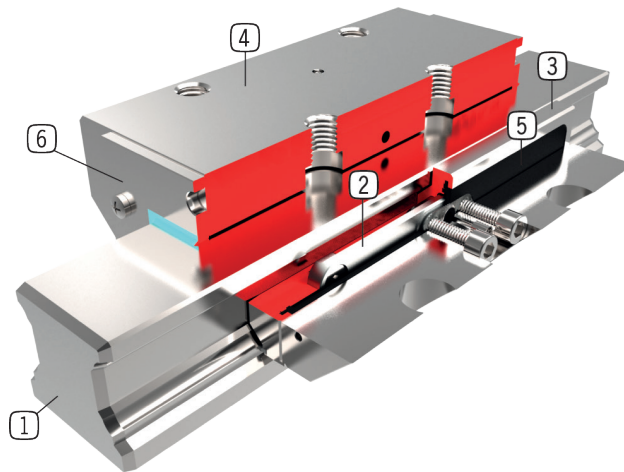
- ▶ **Maschinentischklemmung von schwer zerspanenden Bearbeitungszentren**
- ▶ **Klemmen von schweren Handhabungssystemen**

WEITERE INFORMATIONEN

- ▶ **Sondervarianten auf Anfrage z.B.**
mit zusätzlichem Hydraulikanschluss (von oben, von vorne)

► TECHNISCHE DETAILS

- ① **Profilschienenführung**
- für alle gängigen Profilschienenführungen erhältlich
- ② **Rückstellfeder**
- formschlüssig in den Backen integriert
- ③ **Klemmbacken**
- werden an die Freiflächen der Profilschienenführung gepresst
- ④ **Gehäuse**
- aus chemisch vernickeltem Stahl
- ⑤ **Membran**
- für die Druckbeaufschlagung bis 150 bar
- ⑥ **Abstreifer**
- kann optional mitbestellt werden



► INFORMATIONEN ZUR SERIE

TECHNISCHE DATEN

Schienengröße	25-125 mm
Haltekraft	1600-46000 N
zulässiger Betriebsdruck max.	100-150 bar
zulässiger Spitzendruck max.	110-160 bar
Federspeicher	nicht vorhanden
PLUS-Anschluss	Nein
Klemmzyklen (B10d-Wert)	bis zu 10 Mio.
Bremszyklen	nicht geeignet
Betätigung	hydraulisch
Betriebstemperatur	-10 ... +70 [°C]



► Technische Informationen

Alle Informationen auf einen Klick: www.zimmer-group.de
Finden Sie anhand der Bestell-Nr. Ihres gewünschten Produktes Daten, Zeichnungen, 3-D-Modelle und Betriebsanleitungen zu Ihrer Baugröße.
Schnell, übersichtlich und immer aktuell.