

# Der vermutlich kleinste und der eleganteste Ultraschall-Taster der Welt



Maßstab 1:1



## Ultraschalltaster UST 08 —

wenn klassische Näherungsschalter  
an ihre Grenzen stoßen

Der UST 08 ist der erste Ultraschallsensor in M8-Gewinde-  
rohrbauform, mit dem ein Schaltabstand zwischen 20 und  
80 mm frei eingelernt werden kann.

Damit schlägt er die Brücke zwischen Ultraschallsensoren  
und den Miniaturbauformen klassischer Näherungsschalter  
und ist auf dem besten Weg, ein multifunktionales Tool in  
allen Bereichen des Maschinenbaus zu werden.

### Ihre Vorteile:

- ◆ Großer einstellbarer Arbeitsbereich: 20...80 mm
- ◆ Kompakteste M8-Gewindebauform
- ◆ Materialunabhängige Erfassung
- ◆ Besonders geeignet für beengte Einbauräume
- ◆ Überbündig einbaubar – mechanisch geschützt
- ◆ Schmutz- und störgeräuschunempfindlich
- ◆ Extrem schmale Schallkeule
- ◆ Robustes Edelstahlgehäuse mit Schutzart IP 67

## Ultraschalltaster UST Q12 —

hohe Reichweite in kompaktem,  
robustem Gehäuse

Der UST Q12 ist erste Wahl unter den kompakten Ultraschall-  
sensoren, wenn es auf höhere Reichweite ankommt:  
er bietet einen Schaltabstand zwischen 40 und 400 mm,  
der frei eingelernt werden kann – auch mit Fensterfunktion.

Große Leistung – kompaktes Gehäuse: mit Stecker beträgt  
seine Gesamtlänge nur 84 mm, Breite und Tiefe betragen  
jeweils 12 mm.

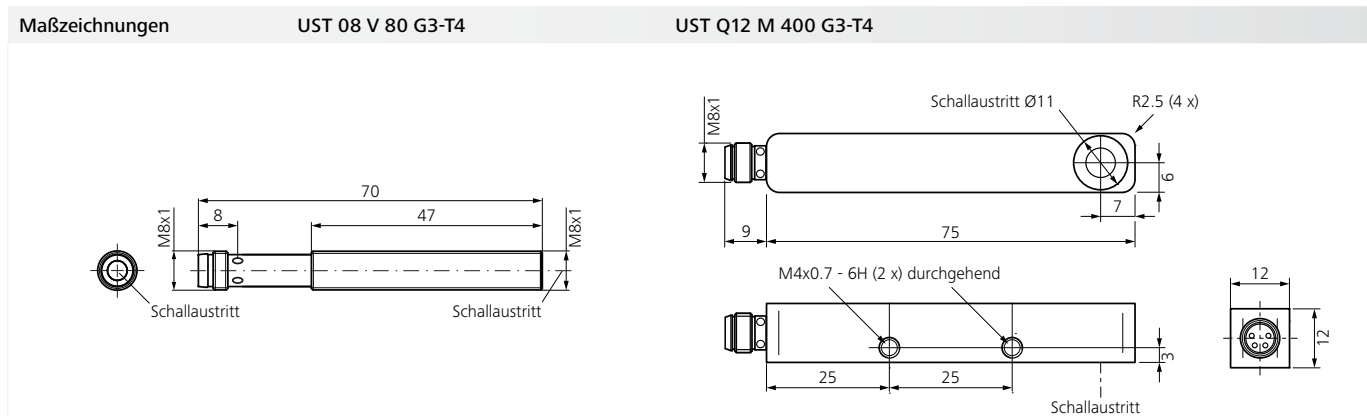
### Ihre Vorteile:

- ◆ Einlernbarer Arbeitsbereich: 40 ... 400 mm
- ◆ Erkennt auch kleine, unregelmäßige Targets zuverlässig
- ◆ Materialunabhängige Erfassung
- ◆ Direkte Wandmontage möglich
- ◆ Schmutz- und störgeräuschunempfindlich
- ◆ Sehr schmale Schallkeule
- ◆ Stabiles Aluminium-Gehäuse mit Schutzart IP 67

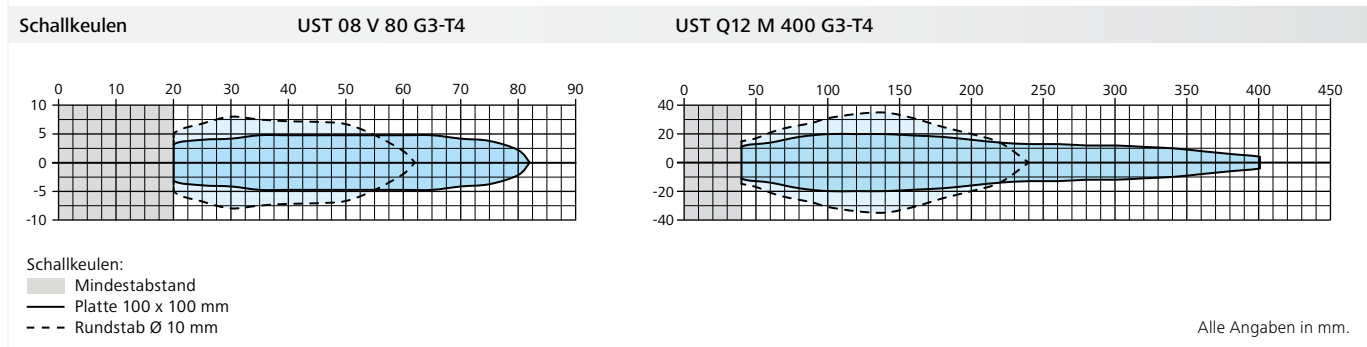


# Ultraschalltaster UST 08 / UST Q12

Technische Daten (typ.) +20°C, 24V DC			
Produktbezeichnung	UST 08 V 80 G3-T4	UST Q12 M 400 G3-T4	Anschlussschema
Funktionsprinzip	Ultraschalltaster	Ultraschalltaster	für beide Sensoren:
Auswertung	digital	digital	
Bauform	Gewinde	Quader	
Größe	M8 x 1, 70 mm (Höhe)	12 x 12 x 75 mm (Gehäuseabmaße)	
Schallaustritt	axial	radial	
Betriebsspannung	18 ... 30 V DC	18 ... 30 V DC	
Eigenstromaufnahme	< 22 mA, (24 V DC)	< 30 mA, (24 V DC)	
Reichweite	20 ... 80 mm einstellbar	40 ... 400 mm einstellbar	
Empfindlichkeitseinstellung	Fernteach	Fernteach	
Schaltausgang	Gegentakt, 150 mA, NO/NC, umschaltbar	Gegentakt, 150 mA, NO/NC, umschaltbar	BN = Braun
Schalthysterese	5 % $S_{de}$	5 % $S_{de}$	BK = Schwarz
Sendefrequenz	470.000 Hz	300.000 Hz	BU = Blau
Anzeige	LED gelb (Schaltausgang)	LED gelb (Schaltausgang)	WH = Weiß
Spannungsfall	< 2,5 V	< 2,5 V	
Schaltfrequenz	12 Hz	10 Hz	
Wiederholgenauigkeit	< 0,3 mm	< 0,5 mm	
Bereitschaftsverzug	300 ms	100 ms	
Umgebungstemperatur	0 ... +50 °C	0 ... +50 °C	
Temperaturdrift	0,2 %/K	0,2 %/K	
Isolationsspannungsfestigkeit	500 V	500 V	
Schutzart	IP 67	IP 67	
Schutzklasse	III, Betrieb an Schutzkleinspannung	III, Betrieb an Schutzkleinspannung	
Gehäusematerial	V2A (1.4305 / AISI 303)	Aluminium eloxiert	
Material	Epoxidharz, PUR (Wandleroberfläche)	Epoxidharz, PUR (Wandleroberfläche)	
Anschluss	Stecker, M8, 4-polig	Stecker, M8, 4-polig	
Maximaler Schaltstrom	150 mA	150 mA	



Alle Angaben in mm.



Bestellen Sie direkt online: [www.di-soric.com/ust2](http://www.di-soric.com/ust2)