

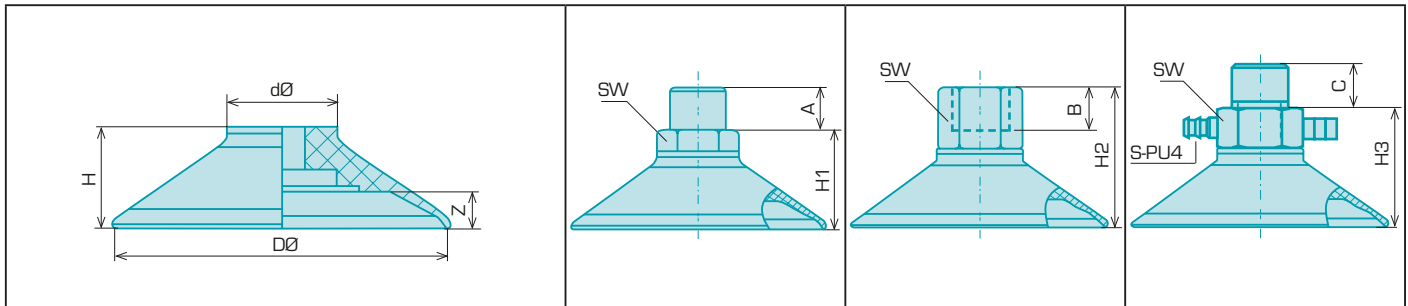
Sauggummi Vulkollan®¹ – Serie SGV...



Sauggummi		dazu passender Adapter					
D Ø [mm]	Bestell-Nr.	Bestell-Nr.	Außengewinde	Bestell-Nr.	Innengewinde	Bestell-Nr.	mit Vakuumgeber Außengewinde
15,0	SGV 15	SAB 18	G1/8"	SIB 18	G1/8"	SVB 18	G1/8"
30,0	SGV 30	SAD 18	G1/8"	SID 18	G1/8"	SVD 18	G1/8"
50,0	SGV 50	SAN 14	G1/4"	SIN 14	G1/4"	SVN 14	G1/4"
61,5	SGV 60						
81,5	SGV 80	SAP 14	G1/4"	SIP 14	G1/4"	SVP 14	G1/4"
96,5	SGV 95						



Einbaumaße + Kräfte



D Ø [mm]	dØ [mm]	Kraft [N]	Volumen [cm³]	H [mm]	H1 [mm]	H2 [mm]	H3 [mm]	A [mm]	B [mm]	C [mm]	SW [mm]	Z* [mm]
15,0	11,5	8,5	0,5	9,5	14,5	25,5	17,5	8,0	9,0	8,0	14	1,5
30,0	16,0	32,0	1,7	13,0	18,0	29,0	21,0	8,0	9,0	8,0	14	3,0
50,0	18,0	95,0	6,0	17,0	22,0	32,0	23,5	10,0	12,0	8,5	17	4,5
61,5	20,0	130,0	15,0	18,5	23,5	33,5	25,0	10,0	12,0	8,5	17	6,0
81,5	25,0	260,0	30,0	25,0	30,0	40,0	31,5	10,0	12,0	8,5	22	6,0
96,5	31,0	350,0	42,0	25,0	30,0	40,0	31,5	10,0	12,0	8,5	22	6,0

*] Z = Arbeitshub

Der Methusalem-Sauger...

aus hochverschleißfestem Hightechelastomer hat eine 20-fach höhere Lebenserwartung und Beständigkeit als die „Normalsauger“. Das ermöglicht Ihnen größere Wartungsintervalle und spart viel Zeit und Geld. Ideal für hohe Taktraten im Mehrschichtbetrieb und für (nahezu) wartungsfreie Maschineneinrichtungen im fernen Ausland. Der arbeitswütige SGV zeichnet sich aus bei extremen Einsätzen in rauer Umgebung wie z.B. in der Holz- und Papierindustrie oder der Metall- und Blechbearbeitung. Die SGV werden einfach auf die Adapter bzw. die Vakuumgeber aufgesteckt. Der Vakuumgeber SV erzeugt aus Druckluft Vakuum. Verzögerungsfrei wird angesaugt und losgelassen. Werden mehrere Sauger eingesetzt, bietet dieses System eine besondere Sicherheit, da jeder Sauger eine eigene Vakuumerzeugung hat. Diese günstige Lösung empfehlen wir insbesondere bei kurzen Taktzeiten. Technische Eigenschaften finden Sie in unserer Werkstoffübersicht am Kapitelanfang; passende Hubzylinder auf den nächsten Seiten.

Bestell-Beispiel: SGV50 + SIN14
Sauger und Adapter mit Innengewinde.

¹⁾ Vulkollan® = eingetragene Marke der Bayer AG