

Drehverteiler

Drehverteiler finden ihren Einsatz bei der Durchführung von Druckluft, wie zum Beispiel an Rundschtaltischen an denen Werkzeuge oder Handhabungsgeräte mit Druckluft versorgt werden müssen. Sie sorgen für die Verbindung von Druckluft zwischen rotierenden und feststehenden Maschinenelementen.

Material: Gehäuse: MS vernickelt; Dichtungen NBR;
Funktionsteile: Stahl verzinkt
Betriebsdruck: 0,5 - 12 bar
Medium: geölte Druckluft (Vakuum - auf Anfrage)
Temperaturbereich: -10 °C...+85 °C
Nennweite [min]: 8 mm

Bestell-Nr.	U/min max.	Anschluss Eingang	Anschluss Ausgang	Durchfluss [Liter/min.]
DV1-3/8	300	1 x G 3/8"	1 x G 3/8"	1350
DV3-3/8	300	1 x G 3/8" bzw. 1 x G 1/8"	3 x G 1/4"	1600
DV6-3/8	300	1 x G 3/8" bzw. 1 x G 1/8"	6 x G 1/8"	2000

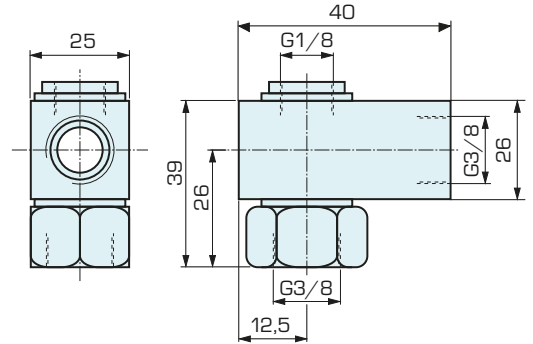
DV1-3/8



DV1-3/8

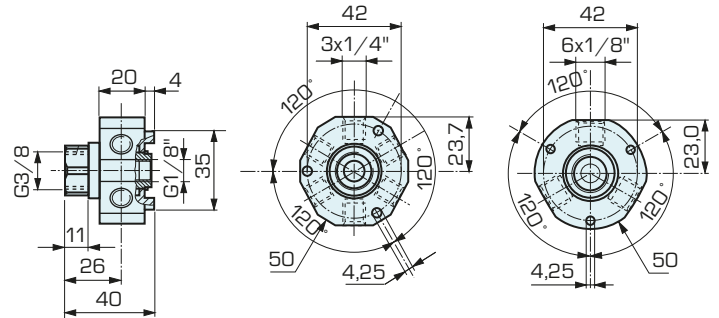


DV1-3/8



DV3-3/8

DV6-3/8

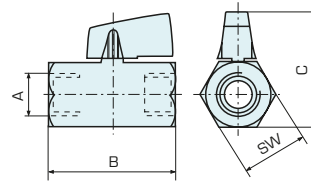


KVAB1 - Mini-Kugelhahn 2 x Innengewinde

Technische Spezifikation

Druckbereich -0,9...+15 bar
Temperaturbereich 0 °C...+90 °C

Bestell-Nr.	A	B [mm]	C [mm]	SW [mm]
KVAB1-1/8	G 1/8"	40,0	38,0	21,0
KVAB1-1/4	G 1/4"	40,0	38,0	21,0
KVAB1-3/8	G 3/8"	40,0	38,0	21,0
KVAB1-1/2	G 1/2"	46,0	42,0	25,0
KVAB1-3/4	G 3/4"	52,0	47,0	30,0

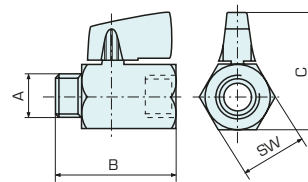


KVAB2 - Mini-Kugelhahn mit Außen- und Innengewinde

Technische Spezifikation

Druckbereich -0,9...+15 bar
Temperaturbereich 0 °C...+90 °C

Bestell-Nr.	A	B [mm]	C [mm]	SW [mm]
KVAB2-1/8	G 1/8"	39,0	38,0	21,0
KVAB2-1/4	G 1/4"	39,0	38,0	21,0
KVAB2-3/8	G 3/8"	40,0	38,0	21,0
KVAB2-1/2	G 1/2"	45,0	42,0	25,0
KVAB2-3/4	G 3/4"	51,0	47,0	30,0



KVNR - Rückschlagventil

Technische Spezifikation

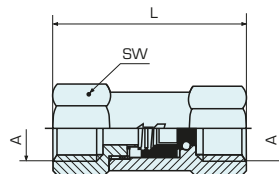
Temperaturbereich -10 °C...+60 °C

Bestell-Nr.	A	L [mm]	SW [mm]	Druck [bar]	
				Öffnungsdruck	max. Druck
KVNR-M5	M5	26,5	8,0	0,6 - 1,5	10
KVNR-1/8	G 1/8"	35,5	13,0	0,2 - 1,0	10
KVNR-1/4	G 1/4"	42,5	17,0	0,2 - 1,0	10
KVNR-3/8	G 3/8"	58,0	24,0	0,025	20
KVNR-1/2	G 1/2"	64,0	24,0	0,025	20

G1/8" - G1/4"



G3/8" - G1"



*) 10 - 19 St. abzügl. 10 %
≥ 20 St. abzügl. 15 %